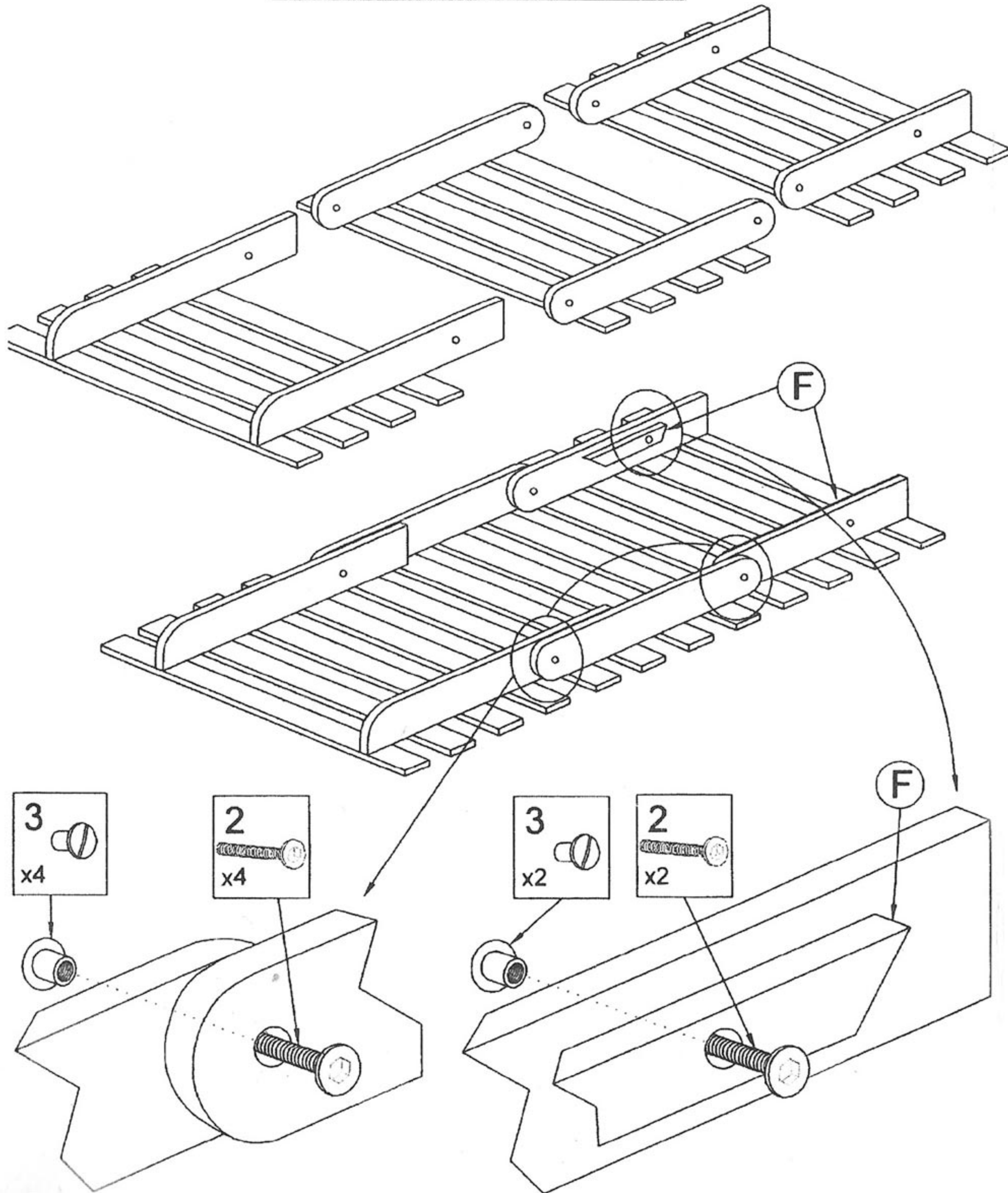


4

PRINCIPE DE MONTAGE

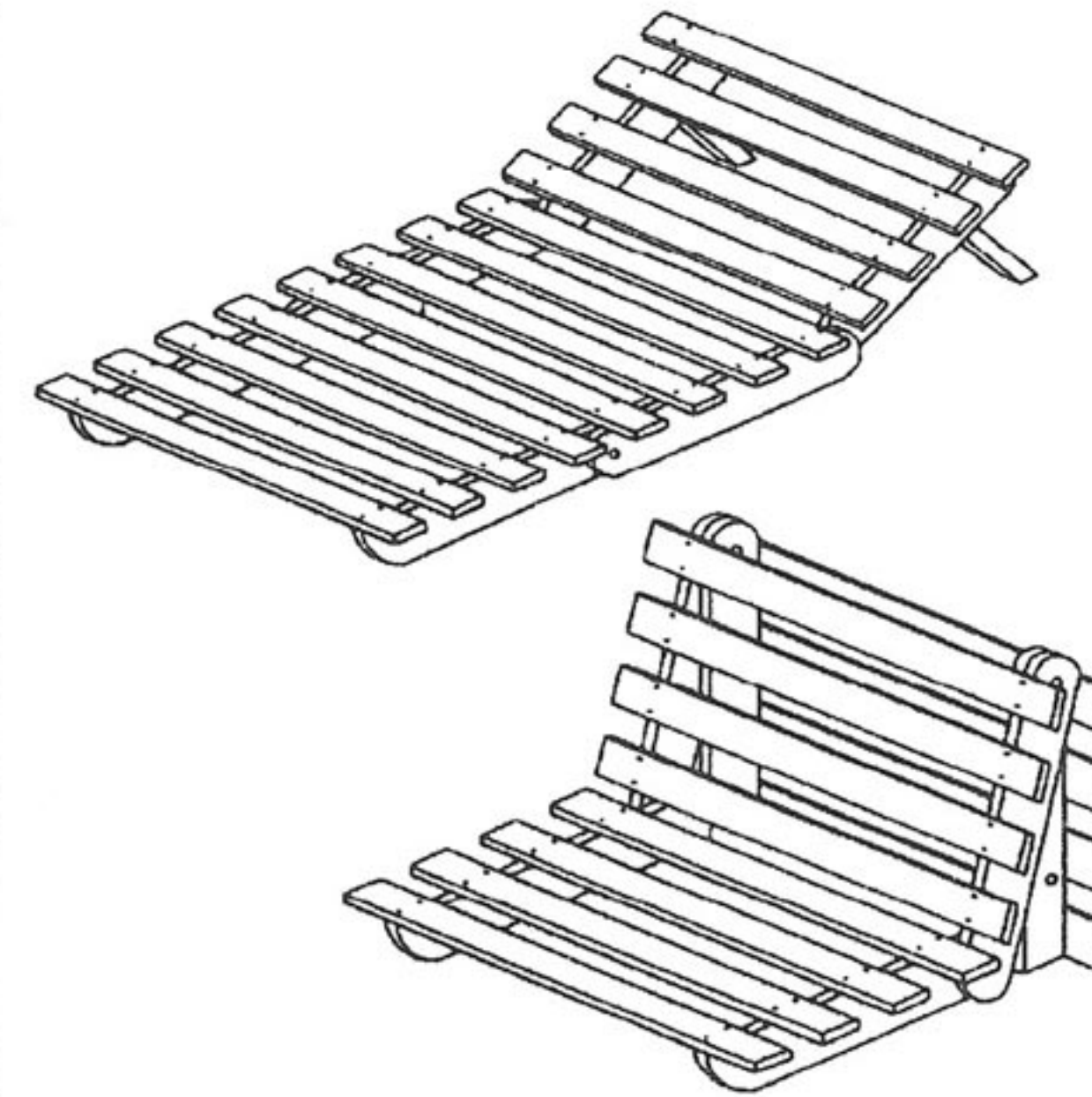


1

BANQUETTE LUNA 140 - 160

NOTICE DE MONTAGE

SCHEMA D'AMBIANCE



ESPACE MONTAGE



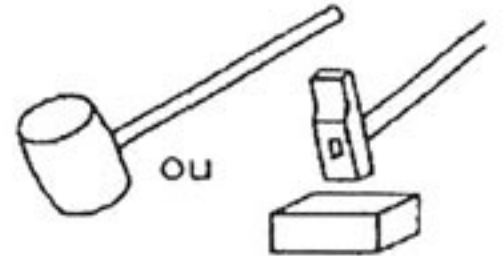
Surface au sol à rendre libre.

Disposer le carton à plat sur le sol pour protéger les pièces des coups et rayure. Avant de le détruire vérifier bien qu'il se vide, il peut encore contenir des pièces.

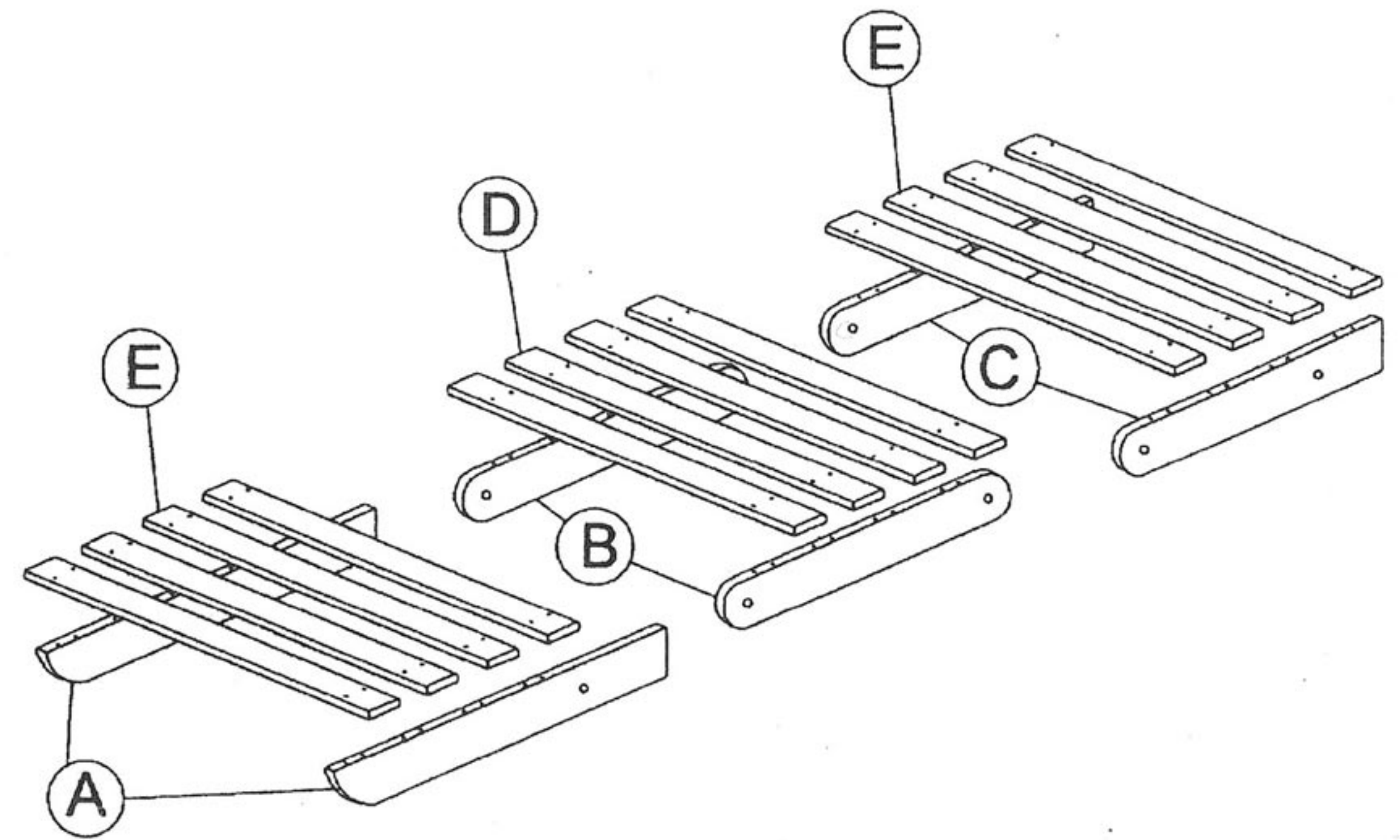
Tournevis plat.



Tournevis cruciforme.

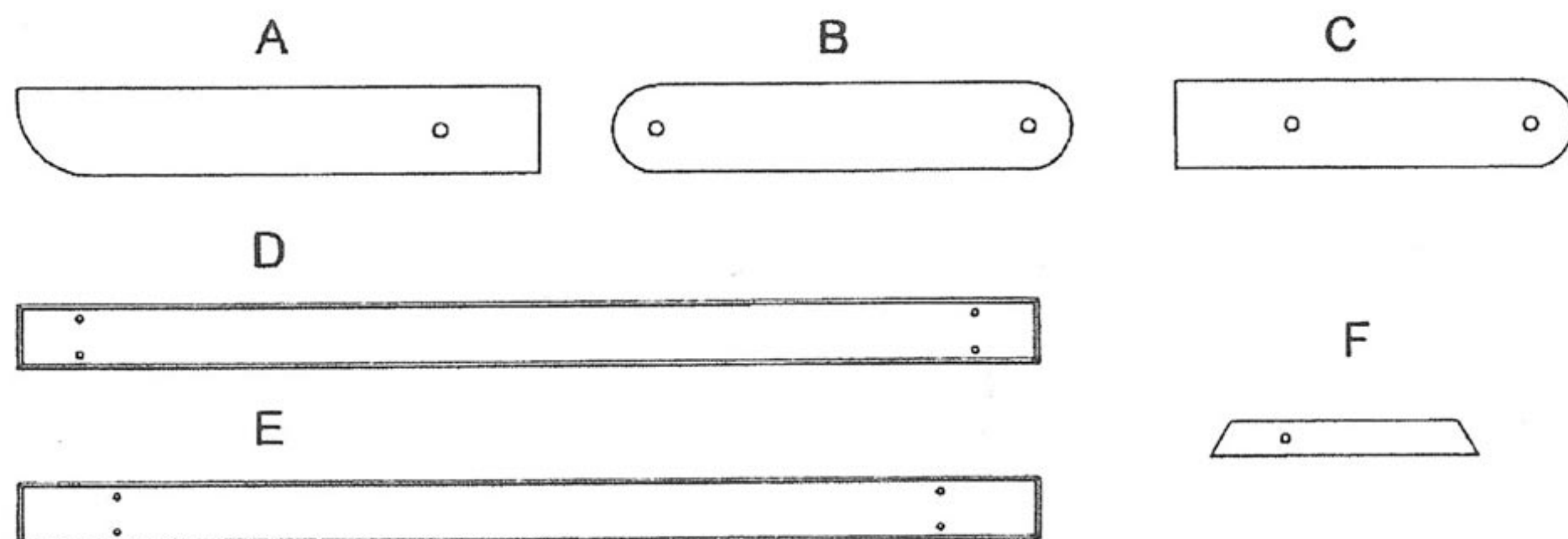


SCHEMA ECLATE DU MONTAGE



2

SCHEMA DES PIECES



A	TRVERSE SOCLE	2	D	LATTE DOS	4
B	TRVERSE DOS	2	E	LATTE SOCLE ET ARRIERE	8
C	TRVERSE ARRIERE	2	F	PIED	2

QUINCAILLERIE

<p>1</p> <p>48 VIS D'ASSEMBLAGE 7x40</p>	<p>2</p> <p>6 VIS M8x40</p>	<p>3</p> <p>6 ECROUS BORGNES M8</p>	<p>4</p> <p>1 CLE BTR L 4mm</p>
--	-----------------------------	---	---------------------------------

Dimensions hors tout : Long.xHaut.xLarg.

Lit 140: 200 x73 x 140 cm.
Lit 160: 200 x73 x 160 cm.

Essence : Hêtre.

Poids lit 140: 37 kg
Poids lit 160: 40 kg

Type vernis : Cellulosique.
N° de série : 3100
Période de fabrication : 09-10

CONSEILS D'ENTRETIEN

Un simple passage de chiffon suffit.
Produit d'entretien à base de diluant cellulosique
à éviter car incompatible avec le vernis.

3

PRINCIPE DE MONTAGE

